

Moduli 8 relè con portata 16A, disponibili nelle versioni con e senza porta fusibili
 8 relay 16A modules, availables with or without fuse holders

Portata contatti: 16 A 250 V
 Contact capacity: 16A 250V

Segnale di comando universale (24Vca/cc)
 Universal drive signal (24Vac/dc)

Led verde indicazione presenza alimentazione
 Green led for power ON indication

Led gialli, per ciascun canale, indicazione relè eccitato
 Yellow leds, each channel, for relay ON indication

Connessioni di ingresso e di uscita: morsettiere a vite per conduttori diam. max 2,5mm²
 (Versione estraibile opzn.)

Input and output connections: screw terminal for leads max diam. 2,5mm²
 (plugable version optn.)

Diodo di sicurezza, contro inversione polarità alimentazione
 Diode for supply reverse polarity protection

Diodo antiparallelo sulle bobine di eccitazione
 Clamping diode on excitation coils

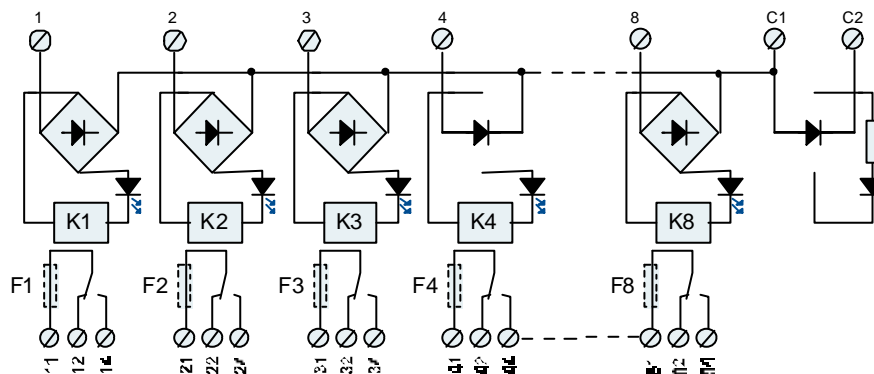
Circuito stampato doppio strato (approv. UR)
 Dual layer PCB (UR approval)

Supporto in materiale autoestinguente UL 94-V0
 UL 94-V0 self-extinguishing case

Esecuzione per aggancio su barra DIN EN50022 e EN50035
 Execution for DIN EN50022 and EN50035 rail mounting



SCHEMA ELETTRICO / WIRING DIAGRAM



COME ORDINARE - HOW TO ORDER

| Sigla Part Number | Codice Code | Comando Drive signal | Uscita Output | Sigla Part Number | Codice Code | Comando Drive signal | Uscita Output |
|---------------------------|----------------|-------------------------|---|-------------------------|----------------|-------------------------|------------------|
| ET-MRZ08/24AC-DC/16A/F | 0091 | 24Vac/dc | scambio con portafusibili SPDT with fuse holders | ET-MRZ08/24AC-DC/SC/16A | 0081 | 24Vac/dc | scambio SPDT |
| ET-MRZ08/48AC-DC/16A/F | 0092 | 48Vac/dc | | ET-MRZ08/48AC-DC/SC/16A | 0082 | 48Vac/dc | |
| ET-MRZ08/110AC/16A/F | 0095 | 110Vac | | ET-MRZ08/110AC/SC/16A | 0085 | 110Vac | |
| ET-MRZ08/24DC/SC/16A/F/N | 0045 | 24Vdc | | ET-MRZ08/24DC/SC/16A/N | 0086 | 24Vdc | |
| ET-MRZ08/48DC/SC/16A/F/N | 0046 | 48Vdc | | ET-MRZ08/48DC/SC/16A/N | 0087 | 48Vdc | |
| ET-MRZ08/110DC/SC/16A/F/N | 0048 | 110Vdc | | ET-MRZ08/110DC/SC/16A/N | 0089 | 110Vdc | |

Modulo 8 relè con pulsanti di prova per ogni relè, e fusibile sull'alimentazione
8 relays module with test button for every relay and fuse on supply

Portata contatti: 16A @ 250 V
Contact capacity 16A @ 250V

Segnale di comando universale 24Vca-cc
Universal drive signal 24Vac-dc

Indicazioni luminose: led verde comando PNP
led rosso comando NPN
led gialli per relè eccitato

Led indications: green led for power ON indication
red led for broken fuse indication
yellow leds for each channel, for relay ON indication

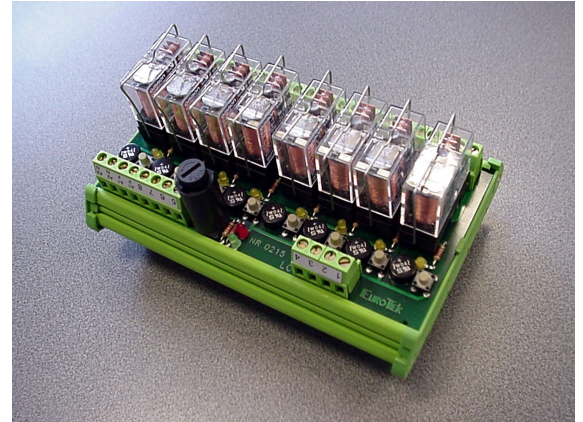
Conessioni di ingresso e di uscita: morsettiere a vite per conduttori diam. max 2,5mm²
(versione estraibile opzn.)

Input and output connections: screw terminal for leads max diam. 2,5mm²
(pluggable version optn.)

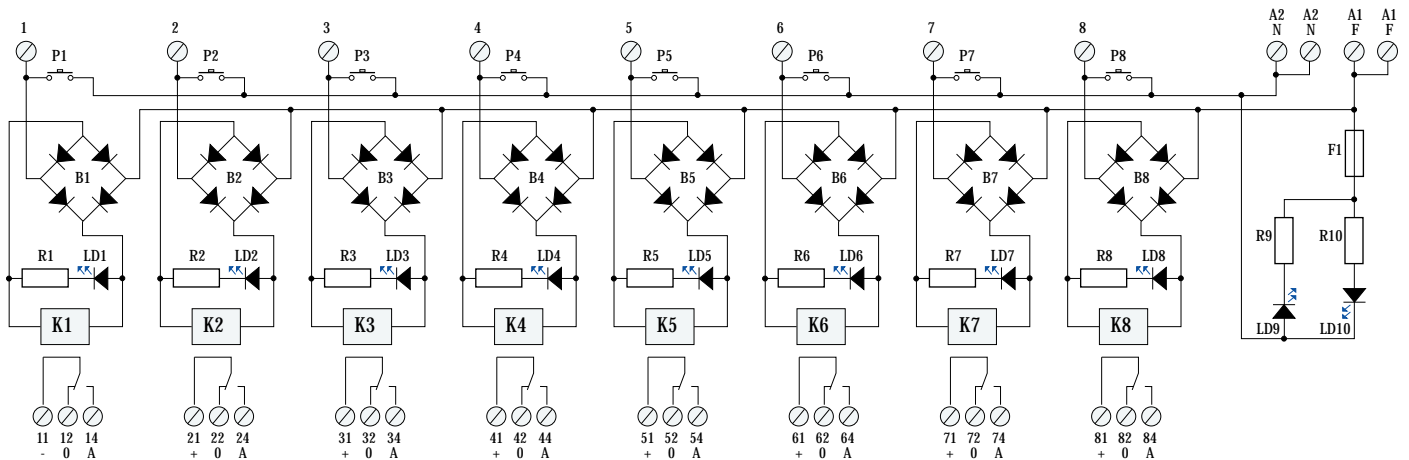
Circuito stampato doppio strato (approv. UR)
Dual layer PCB (UR approval)

Supporto in materiale autoestinguente UL 94-V0
UL 94-V0 self-extinguishing case

Esecuzione per aggancio su barra DIN EN50022 e EN50035
Execution for DIN EN50022 and EN50035 rail mounting



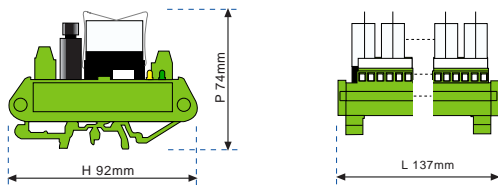
SCHEMA ELETTRICO / WIRING DIAGRAM



COME ORDINARE - HOW TO ORDER

| Sigla Part Number | Codice Code | Comando Drive signal | Uscita Output |
|---------------------------|----------------|-------------------------|------------------|
| ET-MRZ08/24AC-DC/SC/16A/P | 0215 | 24Vac-dc | scambio |

DIMENSIONI MODULO 8 RELE' ZOCCOLATO
8 SOCKETED RELAY MODULE DIMENSIONS

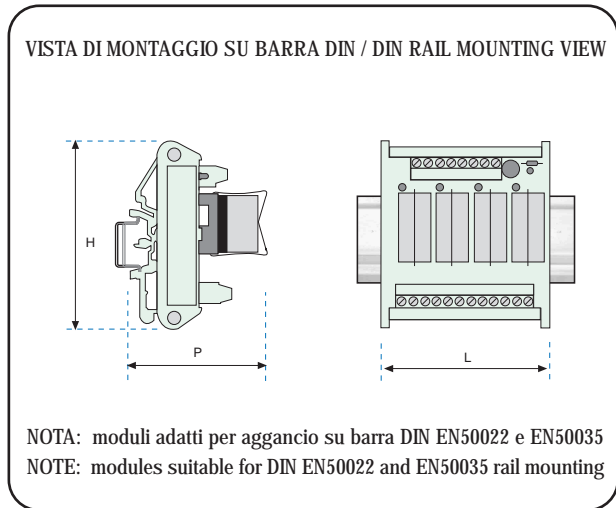
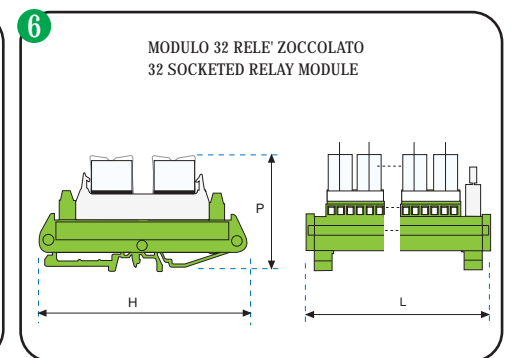
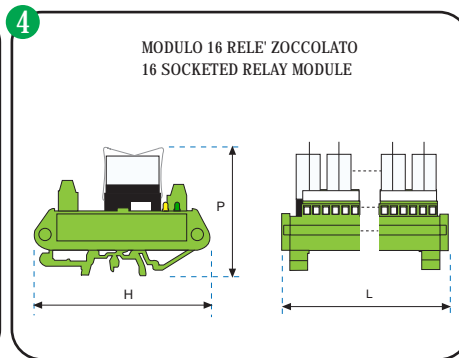
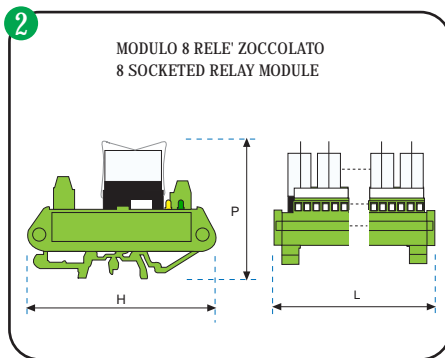
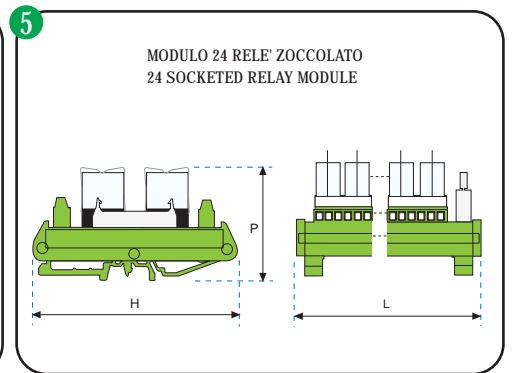
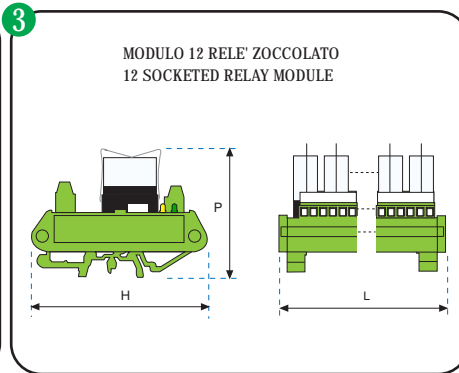
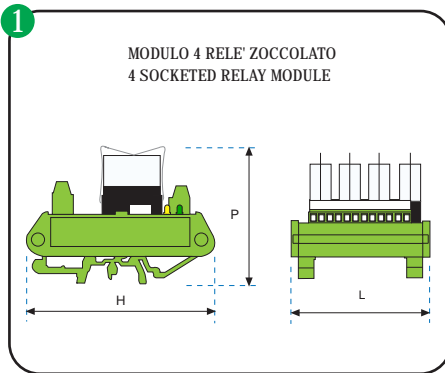


VISTA DI MONTAGGIO SU BARRA DIN
DIN RAIL MOUNTING VIEW



NOTA: moduli adatti per aggancio su barra DIN EN50022 e EN50035
NOTE: modules suitable for DIN EN50022 and EN50035 rail mounting

DIMENSIONI 4-8-12-16-24-32 RELE' / 4-8-12-16-24-32 RELAY DIMENSIONS



| | TIPO / TYPE | DIMENSIONI / DIMENSIONS (mm) | | |
|---|--|------------------------------|-----|-------|
| | | L / W | H | P / D |
| 1 | MODULO 4 RELE' ZOCCOLATO / 4 SOCKETED RELAY MODULE | 79 | 92 | 74 |
| 2 | MODULO 8 RELE' ZOCCOLATO / 8 SOCKETED RELAY MODULE | 137 | 92 | 74 |
| 3 | MODULO 12 RELE' ZOCCOLATO / 12 SOCKETED RELAY MODULE | 260 | 92 | 74 |
| 4 | MODULO 16 RELE' ZOCCOLATO / 16 SOCKETED RELAY MODULE | 272 | 92 | 74 |
| 5 | MODULO 24 RELE' ZOCCOLATO / 24 SOCKETED RELAY MODULE | 213 | 125 | 74 |
| 6 | MODULO 32 RELE' ZOCCOLATO / 32 SOCKETED RELAY MODULE | 286 | 125 | 74 |

NOTA: le dimensioni dei moduli dotati di porta fusibile sono identiche a quelle dei moduli qui sopra riportati
NOTE: the dimensions of the modules with fuse holder are the same of the above indicated modules.